

Тип SDT43

Датчики давления параметрические высшего класса для асептического подключения к процессу

Базовые особенности

- ▶ Корпус из полированной нержав. стали
- ▶ ВМТ-технология (с уплотненной мембраной)
- ▶ Точность до 0,075%
- ▶ Активная компенсация температуры
- ▶ Масштабирование измерений не более 20:1
- ▶ Диапазон измерений макс. 0-60 мбар до 0-100 бар (спец. калибровка 0-30 мбар)
- ▶ 3 базовых диапазона измерений всех процессов 1,2 бар / 10 бар / 100 бар
- ▶ Мультиязычная программа для удобства использования
- ▶ 40 вариантов подключение к процессам
- ▶ 1 контрольная кнопка
- ▶ Графический дисплей включая гистограмму и подсветку
- ▶ Возможность линейаризации переменных (50 точек) для моделирования ёмкостей различной формы
- ▶ Встроенный демпфер давления
- ▶ Специальные материалы: никелевый сплав, тантал
- ▶ Согласно сертификату EHEDG
- ▶ Протокол HART 7 (5) (опционно)
- ▶ ProfiBus PA (опционно)
- ▶ ATEX (опционно)
- ▶ Моделирование тока для датчиков с протоколом HART, значения между 3,80 мА до 20,8 мА



Примеры модульного подключения



Varivent

Triclamp

молочная гайка

См. технические листы технологических соединений

modular @ process

Применения:

- ▶ Пищевая промышленность
- ▶ Химическая и фарм. промышленность
- ▶ Измерение процесса
- ▶ Коммунальное хозяйство
- ▶ Измерение уровня заполнения

Технические характеристики

- ▶ Точность 0,1% (опционно 0,075%) от диапазона измерений, масштабирование измерений не более 10:1/ 20:1
- ▶ Диапазон температуры среды: (длит.): -20°C до 100°C (145°C / 45 мин.)
- ▶ Окружающая температура: -20°C до 70°C
- ▶ Время реакции < 10 мсек (обычно 4 мсек.)
- ▶ Класс защиты IP 68 (зависит от версии)
- ▶ Выходной сигнал:
4..20 мА 2-проводн. (стандарт)
Hart протокол (опционно Hart 7(5) ProfiBus PA (опционно)

Технические характеристики

Переменные данные (диапазон измерения)

Базовый диапазон измерения бар	1,2	10	100					
Допустимая перегрузка	10	50	200					

Материал датчика

AISI 316L полированная
Материал: сталь 1.4404

Материал датчика (контактирующего со средой)

AISI 316L
Материал: нержавеющая сталь 1.4404

Заполняемый материал

FDA конформный

Схема подключения

Кабельная версия

Двухпроводная (подкл.)



Подключение разъёма



Выходной сигнал

4..20 мА двухпровод. (стандарт)
Протокол (опционно Hart 7(5))
Profibus PA (опционно)

Напряжение питания

12 – 36 VDC

Электрическое подключение / класс защиты

- головка из легированной стали с разъёмом M12 из нержавеющей стали и фильтром Goretex IP 66
- головка из легированной стали с кабелем капиллярного подключения IP 68

Сигналы

Точность 0,1% (опционно 0,075%) в зависимости от диапазона измерения
Гистерезис: < 0,1% повторяемость < 0,1%
Регулируемый сигнал верхнего уровня: макс. 22,8 мА
Регулируемый сигнал ошибки: 3,2..22,8 мА
Нагрузка: 600 Ом / 24 в пост. ток (макс. 1200 Ом / 36 В пост. ток)
Регул. сигнал нижнего уровня: мин. 3,2 мА
Регулируемый сигнал ошибки (3,5..22,5 мА)

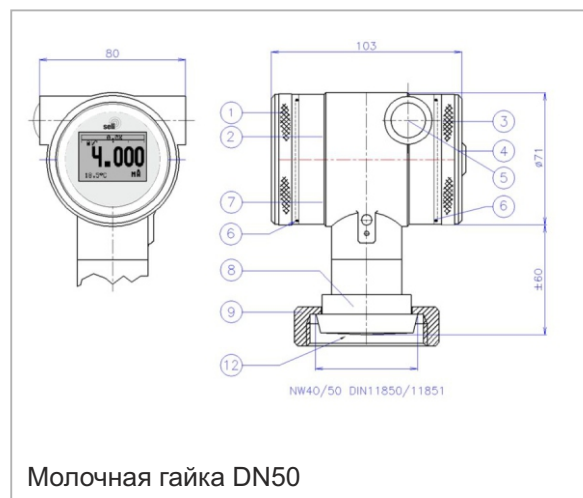
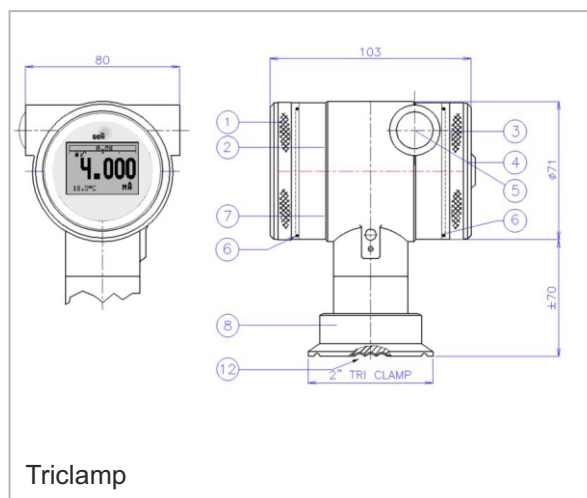
Погрешность температуры

Отклонение температуры от 0: 0,005% / К
Отклонение температуры при измерении 0,015% / К
Долгосрочная стабильность < 0,075% / год

Диапазон температур

Температура среды: -20...100°C
Температура среды макс.: 145°C (45 мин.)
Окружающая температура: -20... 70°C

Габаритные размеры:



Код при заказе

Компактная версия

SDT43 -						-												
Точность																		
масштабирование измерений 10:1 (точность 0,1%)	0																	
масштабирование измерений 20:1 (точность 0,075%)	1																	
Диапазон измерения, бар																		
0..1,2 (при отклонении 10:1 мин. интервал измерения 0...0,1бар)	0	3																
0..10	0	7																
0..100	0	9																
-1..1,2	3	3																
-1..10	3	7																
-1..100	3	9																
Параметры измерения																		
Относительное давление																		0
Абсолютное давление																		1
Выходной сигнал																		
4..20 мА двухпроводная технология																		B
HART@-Protocol. HART 7 (= заводская настройка), (HART 5 по выбору)																		H
Profibus PA (не подходит для взрывоопасной среды)																		PA
Подключение к процессу																		
1" с гигиеническим уплотнительным конусом (макс.отклонение измерений 10:1 точность 0,1%)																		BP
Приварной патрубок, соответствующий EHEDG Ø85 мм (включая сварной элемент)																		SN
DN25 молочная гайка DIN 11851																		DP
DN40 молочная гайка DIN 11851																		FP
DN50 молочная гайка DIN 11851																		GP
Varivent тип N																		HP
Triclamp 2"																		TP
Triclamp 1½"																		IP
DRD-фланец																		GA
E & H универсальный адаптер																		AE
Прочее по запросу																		
Материал диафрагмы																		
Нержавеющая сталь VA 1.4404 (стандартно)																		V
Никелевый сплав С																		H
Тантал (только при выборе SN соединения и фланца)																		T
Электрическое соединние																		
Соединительная головка из нержавеющей стали, кабельный ввод M20																		5
Соединительная головка из нержавеющей стали, разъем M12 с фильтром Goretex																		6
Капиллярная линия для выравнивания давления (воздушная)																		X
Компенсатор давления с фильтром Goretex																		G
Версия дл явысоких температур																		
Стандарт																		
При заказе версии для высоких температур, укажите максимальную температуру																		HT