



Тип TF 53

basic @ temp

Датчик измерения температуры без резьбового соединения, со разъёмом и LED дисплеем

Базовые особенности

- ▶ Переменная глубина погружения в процесс
- ▶ Асептическое исполнение
- ▶ С 4-разрядным LED-дисплеем для удобной читаемости
- ▶ Детали, контактирующие со средой, из нержавеющей стали 1.4404
- ▶ FDA в соответствии с EHEDG

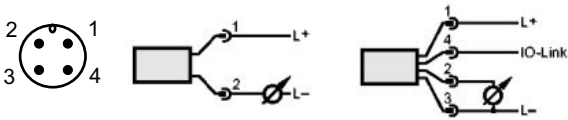
Технические характеристики

- ▶ Аналоговый выход 4...20 мА
- ▶ Измерительный сенсор 1 xPt1000, класс A согласно DIN EN 60751
- ▶ Длина зонда от 50 мм до 250 мм
- ▶ Диапазон измерений -50...150 °C
- ▶ Заводская настройка 0...100°C
- ▶ Соединение из нерж стали с разъёмом M12
- ▶ Возможно подключ. различными адаптерами
- ▶ Класс защиты IP69K
- ▶ Защитная трубка Ø 6 мм

Применение:

- ▶ Измерение температуры в технолог. процессах
- ▶ Измерение температуры в пищевой промышл.

Конфигурация контактов разъёма



1 (коричневый) +VDC
2 (белый) аналоговый сигнал для температуры
3 (синий) GND
4 (чёрный) IO-Link

Датчики поставляются с предварительно заданным диапазоном измерения и не требуют сложной настройки. Для специальных применений диапазон температур можно масштабировать.

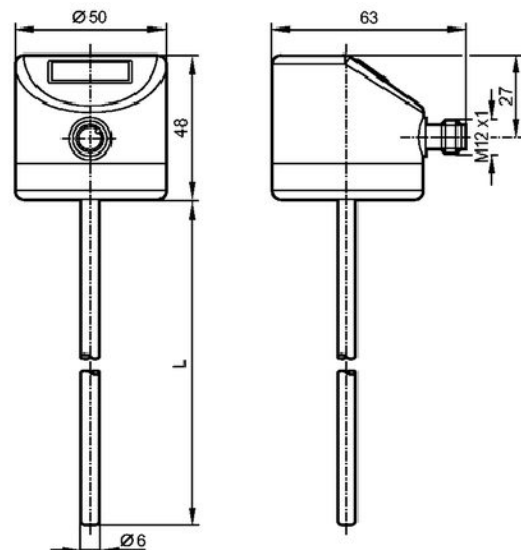
Код для заказа TF 53

Соединительная головка из нержавеющей стали	TF 53	-	-	-	-	-
С разъёмом M12	6					
Длина зонда						
30 мм			A			
50 мм			B			
100 мм			C			
150 мм			E			
Тип датчика и класс точности						
1xPT1000 класс A			3	A		
Выходной сигнал						
1xPT1000 класс A						

Доп. наименование для преобразователя выходного сигнала 4-20 мА
Спецификация диапазона температур



Габаритный чертёж



Примеры адаптеров для подключения



VAPE 25/6

VATE 1/46

VATE 1/26

См. технический лист применяемости адаптеров

modular @ process

Stand: 10/2016